

## Ijsblokjesmachines

### Ijsblokjesmachine 46 kg, massieve ijsblokjes 18 g, 25 kg bunker, luchtgekoeld

ARTIKEL \_\_\_\_\_

MODEL \_\_\_\_\_

NAAM \_\_\_\_\_

SIS \_\_\_\_\_

AIA \_\_\_\_\_



730557 (RIMC050SA)

46 kg per 24 uur, bunker 25  
kg, luchtgekoeld,  
230v-50hz-1N

## Omschrijving

### Product Nr.

Ijsblokjesmachine met luchtgekoeld aggregaat. De machine produceert massieve ijsblokjes van 18 gram, 36x32x33 mm, welke minder snel smelten en het te koelen drankje minder verdunnen. Ingebouwde opslagbunker voor 25 kg, circa 1470 ijsblokjes. De opgegeven capaciteit geldt bij 21°C omgevingstemperatuur en 15°C watertemperatuur.

Productie door middel van een sproeiersysteem. Roestvrijstalen sproeiarmen, demontabel voor reiniging. De speciale vorm van de sproeikoppen voorkomt kalkafzetting. Automatische stop van de ijsproductie bij volle opslagbunker, en automatische start bij uitnemen van ijsblokjes. Omkasting van roestvrijstaal AISI304 met ABS kunststof frontklep en voorraadbunker. Koelmiddel R452a. Geplaatst op 4 stelpoten.

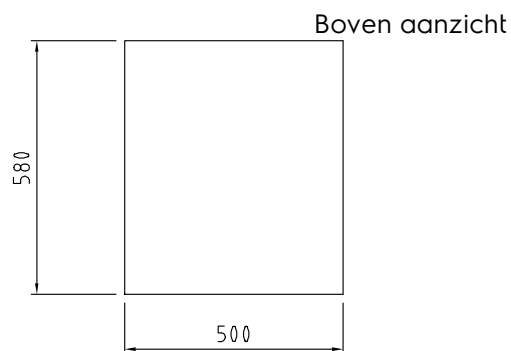
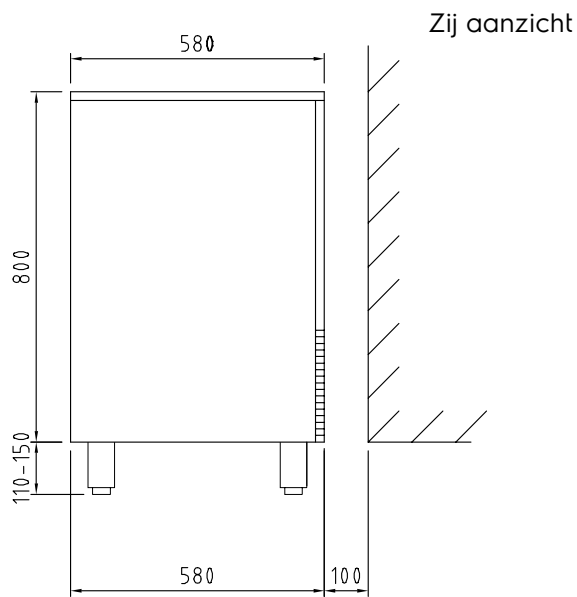
## Uitvoering

- Conform de CE veiligheidseisen.
- Volledig automatische werking.
- Werking bij een breed temperatuurbereik.
- Afvoer door middel van zwaartekracht.
- De aangegeven capaciteit is bij een omgeving temperatuur van 21°C en een water temperatuur van 15°C.
- De ijsblokjes productie methode (met sproeilagen) geeft kristallijne, compacte en hygiënische ijsblokjes die niet snel smelten.
- Koelaggregaat met luchtkoeling.
- Conisch ijsblokje met licht ingedrukte zijkanten.
- Ingebouwde voorraadbunker.
- De compacte afmetingen van de ijsblokjesmachine maakt deze geschikt voor elke locatie, met name bij beperkte ruimte.

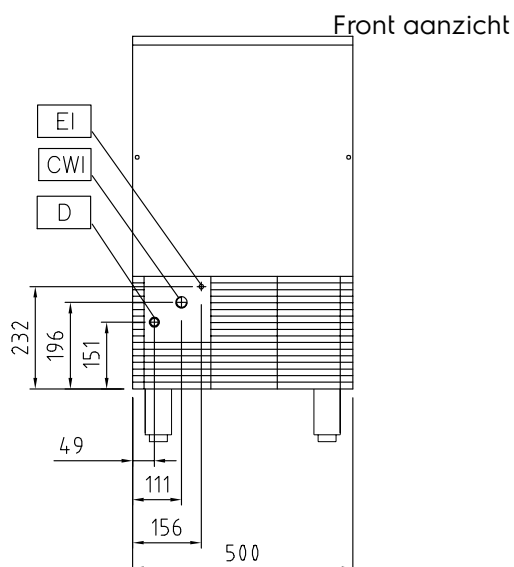
## Constructie

- Inclusief aansluitkabel met schuko stekker.
- Uitwendig van roestvrijstaal AISI304.
- De roestvrijstalen sproeiarmen zijn uitneembaar zonder gebruik van gereedschap.
- De roestvrijstalen sproeikoppen zijn eenvoudig uitneembaar, geven een goede doorstroming en voorkomen kalkaanslag.
- De ingebouwde ijsblokjes bunker is van ABS kunststof.
- De poten zijn verstelbaar van 110 tot 150 mm.
- Betrouwbaarheid is gewaarborgd door de kwaliteit van de gebruikte materialen (kunststof frontklep, bovenblad en zijpanelen van roestvrijstaal AISI304) en de uitgekende productiemethode.
- Milieuvriendelijk koelmiddel R452a.

## Goedkeuring



CWI = Koud water invoer 1  
 D = Afvoer  
 EI = Elektrische aansluiting



### Elektra

Voltage	730557 (RIMC050SA)	220-240 V/1N ph/50 Hz
Elektrisch max. vermogen		0.5 kW
Stekker type		CE-Schuko

### Water

Afvoer aansluiting		24mm
Water toevoer leiding, koud/warm		3/4"
Waterdruk		1 - 6 bar
Water verbruik		4 liter/kg

### Capaciteit

Opslagbunker		25 kg
--------------	--	-------

### Algemene gegevens

Externe afmetingen, lengte		500 mm
Externe afmetingen, breedte		580 mm
Externe afmetingen, hoogte		910 mm
Gewicht, netto		56 kg
Productie		46 kg/24 uur
Type ijsblokjes		Ijsblokjes 18 g

### Overige gegevens

GWP index		2141
-----------	--	------

### ISO certificaat

ISO standaard		52
---------------	--	----

### Duurzaamheid

Geluidsniveau		54,2 dBA
Koelmiddel		R452A